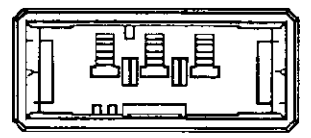
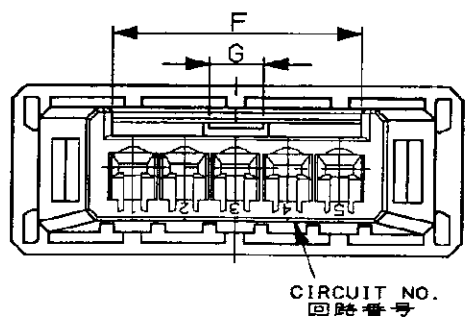
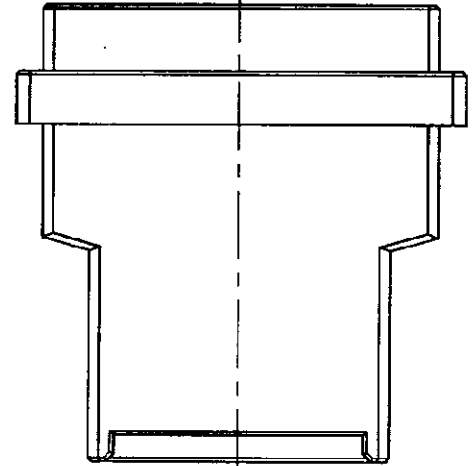
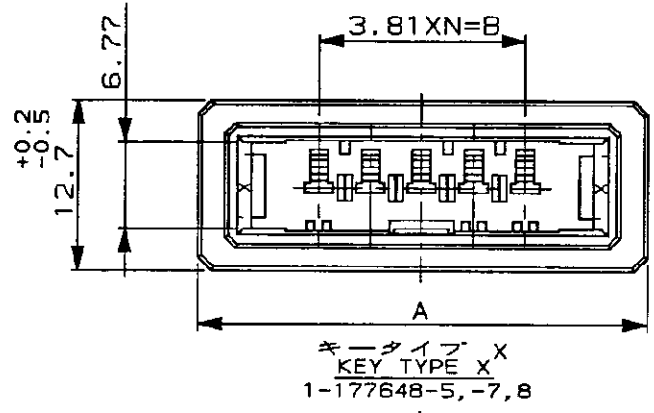
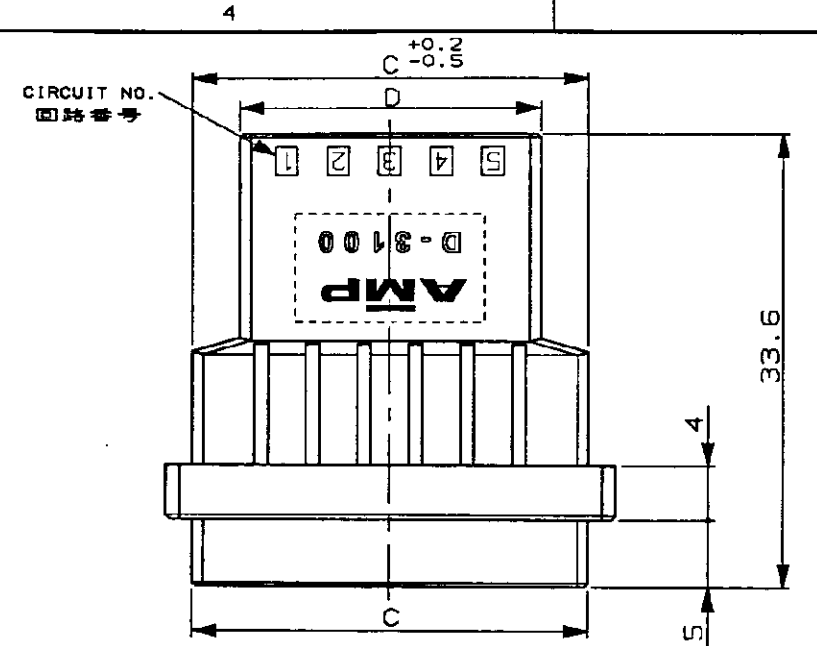
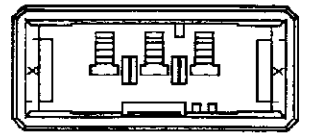


NUMBER 177648
 METRIC
 三角錐 (3rd ANGLE PROJECTION)

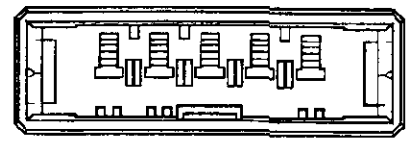
PRINT DIMENSIONS IN MM. DO NOT SCALE PRINT



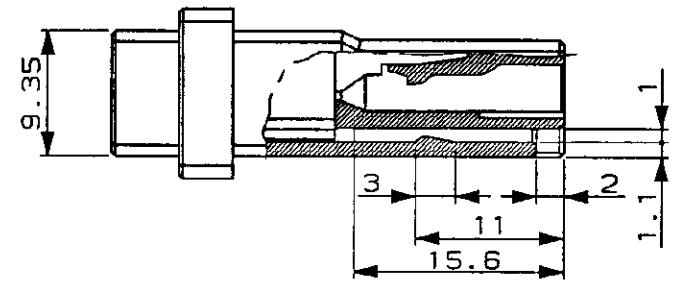
Y キーイングパターン
 Y KEYING PATTERN
 2-177648-3 ONLY



X キーイングパターン
 X KEYING PATTERN
 1-177648-3 ONLY



キータイプ Y
 KEY TYPE Y
 2-177648-8



NOTES

1 MATERIAL: GLASS FIELD THERMO PLASTIC, POLYESTER
 COLOR; BLACK

注記

1 材料: ガラス入り熱可塑性ポリエステル樹脂
 色: 黒色

Y	10	52.24	34.29	48.29	41.29	18.4	4	9	2-	-8
X	10	52.24	34.29	48.29	41.29	18.4	4	9	1-	-8
	8	44.62	26.67	40.67	33.67	18.4	4	7	1-	-7
Y	5	33.19	15.24	29.24	22.24	18.4	4	4	1-	-5
	3	25.57	7.62	21.62	14.62	8.4	2	2	2-	-3
X	3	25.57	7.62	21.62	14.62	8.4	2	2	1-	-3
キータイプ KEY TYPE	POS. 極数 DIMENSION	A	B	C	D	F	G	N	型番 PART NUMBER	

Copyright © 1992 年 AMP (Japan), LTD. ALL RIGHTS RESERVED.		Copyright © 1992 AMP (Japan), LTD. ALL RIGHTS RESERVED.		AMP 東京エー・エム・ピー株式会社 Tokyo, Japan	
REVISED (FJ00-3700-95)	KI	Y.I	24/NOV 92	フリーハンギングタイプタブハウジング ダイナミック D3100S シリーズ用 WIRE TO WIRE TAB HSG FOR DYNAMIC 3100 (SINGLE ROW)	
REVISED (FJ00-2011-95)	NM	S.M	3/30 95	一般公差 (GENERAL TOLERANCE)	SIZE LOC 番号 (No.)
REVISED (FJ00-0685-94)	KI	S.M	9/27 94	10mm以下: ±0.2 10mm以上 30mm以下: ±0.25 30mm以上 100mm以下: ±0.3	B J 177648
RELEASED J-1533	NM	S.M	11/16 92	尺度 (SCALE)	REV. SHEET
変更 (REVISION RECORD)	DR	CHK	DATE	2/1	B 1 OF 1